



Electrolux
PROFESSIONAL

Moduláris főzőberendezések 900XP Fél modulos el. asztali rostlap, polírozott króm

TERMÉK # _____

MODELL # _____

NÉV # _____

SIS # _____

AIA # _____



391072 (E9FTEDCS00)

Fél modulos el. asztali rostlap sima, döntött, polírozott fényes krómozott lágyacél lappal, termostatikus szabályzás

391175 (E9FTEDCS0N)

Elektromos rostlap, sima, döntött, polírozott fényes króm lappal, termostatikus szabályzás

Rövid leírás

Termék szám

Polírozott, krómozott lágyacél, sima főzőfelület. Nyitott tárolószekrényre, hídrendszerbe vagy konzolos kivitelbe telepíthető. Kivehető zsírgyűjtő fiók a főzőfelület alatt. Scotch Brite felületkezeléssel ellátott rozsdamentes acélból álló burkolat és fedlap. Az extra erősségű fedlap nagy teherbírású, 2 mm vastagságú rozsdamentes acélból készült. Hézagmentes illeszkedés a derékszögű oldalaknak köszönhetően.

Fő jellemzők

- Nyitott alsó tárolószekrényre, hídrendszerbe vagy konzolos rendszerbe telepíthető.
- Nagy méretű leürítő nyílás a főzőfelületen, melyen keresztül a zsiradék egy 1 literes gyűjtőedénybe folyik, amely a főzőfelület alatt helyezkedik el.
- Incoloy fűtőelemek a főzőfelület alatt.
- Biztonsági termosztát és termostatikus szabályzás.
- Rozsdamentes acél hátsó és oldalsó magas felhajtás, amely könnyedén levehető és mosogatógépben tisztítható.
- Vízálló kezelői gombok.
- IPX 5 vízvédelmi szint.
- Hőmérséklet skála: 120°C - 280°C.
- A polírozott króm felületnek köszönhetően elkerülhető az íztranszfer a különböző ételek között.
- 15 mm vastag polírozott króm főzőfelület az optimális grillezési eredmények és a könnyű használat érdekében.
- Alsó tárolószekrényre helyezhető.

Konstrukció

- Teljes egészében sima főzőfelület.
- A készülék 930 mm mélységű, amely nagy munkafelületet biztosít.
- Scotch Brite felületkezeléssel ellátott külső, rozsdamentes acél panelek.
- AISI 304 rozsdamentes acél fedlap, 2 mm vastagságú.
- Hézagmentes illeszkedés a derékszögű oldalaknak köszönhetően. Nincs ételcsapda, a szennyeződések nem tudnak megragadni.

Szállított tartozékok

- 1 Kaparószerszám sima felületű asztali rostlaphoz PNC 164255

Opcionális tartozékok

- Kaparószerszám sima felületű asztali rostlaphoz PNC 164255
- Tömítő egységcsomag illesztésekhez PNC 206086
- Tartóelem hídba szereléshez, 800 mm PNC 206137
- Tartóelem hídba szereléshez, 1000 mm PNC 206138
- Tartóelem hídba szereléshez, 1200 mm PNC 206139
- Tartóelem hídba szereléshez, 1400 mm PNC 206140

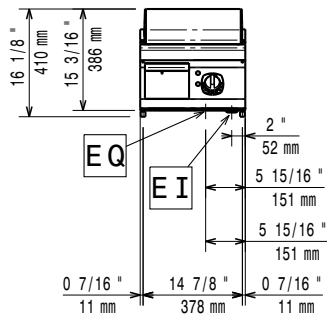
Jóváhagyás _____

- Tartóelem hídba szereléshez, 1600 mm PNC 206141
- Leeresztő csatorna fél modulos, asztali sütőlaphoz PNC 206153
- Tartóelem hídba szereléshez, 400 mm PNC 206154
- Hátsó fogantyú, 800mm, Marine PNC 206308
- Hátsó fogantyú, 1200mm, Marine PNC 206309
- Zsír/olaj gyűjtő edény rostlaphoz PNC 206346
- Hátsó panel - 1000mm (700/900XP) (csak 391072) PNC 206375
- Kémény rácsháló, 400mm (700XP/900) PNC 206400
- Fedél sütőlaphoz PNC 206455
- Oldalsó fogantyú jobb/bal PNC 216044
- Elülső fogantyú, 400 mm PNC 216046
- Elülső fogantyú, 800 mm PNC 216047
- Elülső fogantyú, 1200 mm PNC 216049
- Elülső fogantyú, 1600 mm PNC 216050
- 2 oldalpanel szabadonálló készülékekhez (csak 391175) PNC 216134
- Széles fogantyú - adagoló, 400mm PNC 216185
- Széles fogantyú - adagoló, 800mm PNC 216186
- 2 oldalpanel asztali készülékekhez PNC 216278

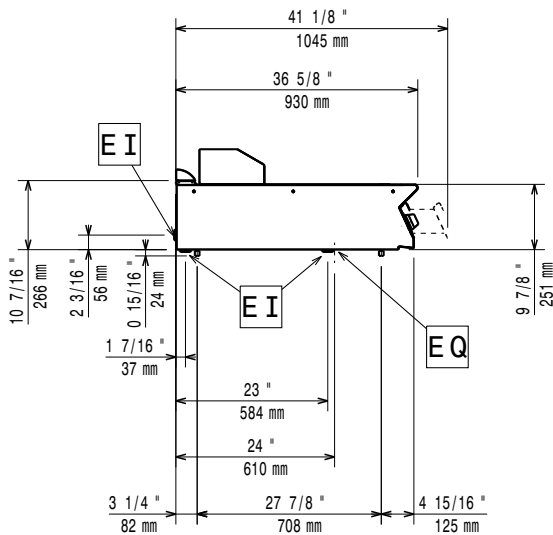
Javasolt vegyszer

- C41 MAGAS HŐMÉRSÉKLETŰ GYORS ZSÍROLDÓ 6DB+ PERMETEZŐ PNC 0S2292

Előlnézet

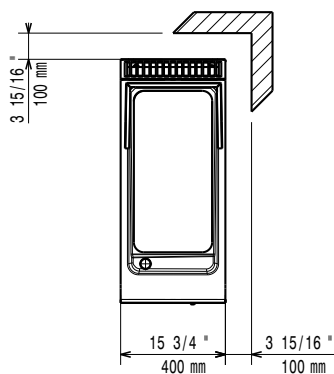


Oldalnézet



EI = Elektromos csatlakozás
EQ = Ekvipotenciális csavar

Felülnézet



Elektromos

Tápfeszültség:

391072 (E9FTEDCS00)

380-400 V/3 ph/50-60 Hz

391175 (E9FTEDCS0N)

230 V/3 ph/50/60 Hz

Összes Watt:

7.5 kW

Installáció:

Ha a készülék hőmérsékletre érzékeny bútor vagy fal mellé kerül, akkor egy minimum 150 mm-es biztonsági rést kell hagyni a kettő között, vagy a megfelelő hőszigetelő anyagot kell használni.

Technikai információ:

| | |
|---------------------------|---------------------|
| Működési hőmérséklet MIN: | 120 °C |
| Működési hőmérséklet MAX: | 280 °C |
| Külső méretek, szélesség: | 400 mm |
| Külső méretek, mélység: | 930 mm |
| Külső méretek, magasság: | 250 mm |
| Nettó súly: | 55 kg |
| Szállítási súly: | |
| 391072 (E9FTEDCS00) | 56 kg |
| 391175 (E9FTEDCS0N) | 55 kg |
| Szállítási magasság: | |
| 391072 (E9FTEDCS00) | 580 mm |
| 391175 (E9FTEDCS0N) | 540 mm |
| Szállítási szélesség: | 460 mm |
| Szállítási mélység: | 1020 mm |
| Szállítási térfogat: | |
| 391072 (E9FTEDCS00) | 0.27 m ³ |
| 391175 (E9FTEDCS0N) | 0.25 m ³ |
| Főzőfelület szélessége: | 330 mm |
| Főzőfelület mélysége: | 700 mm |